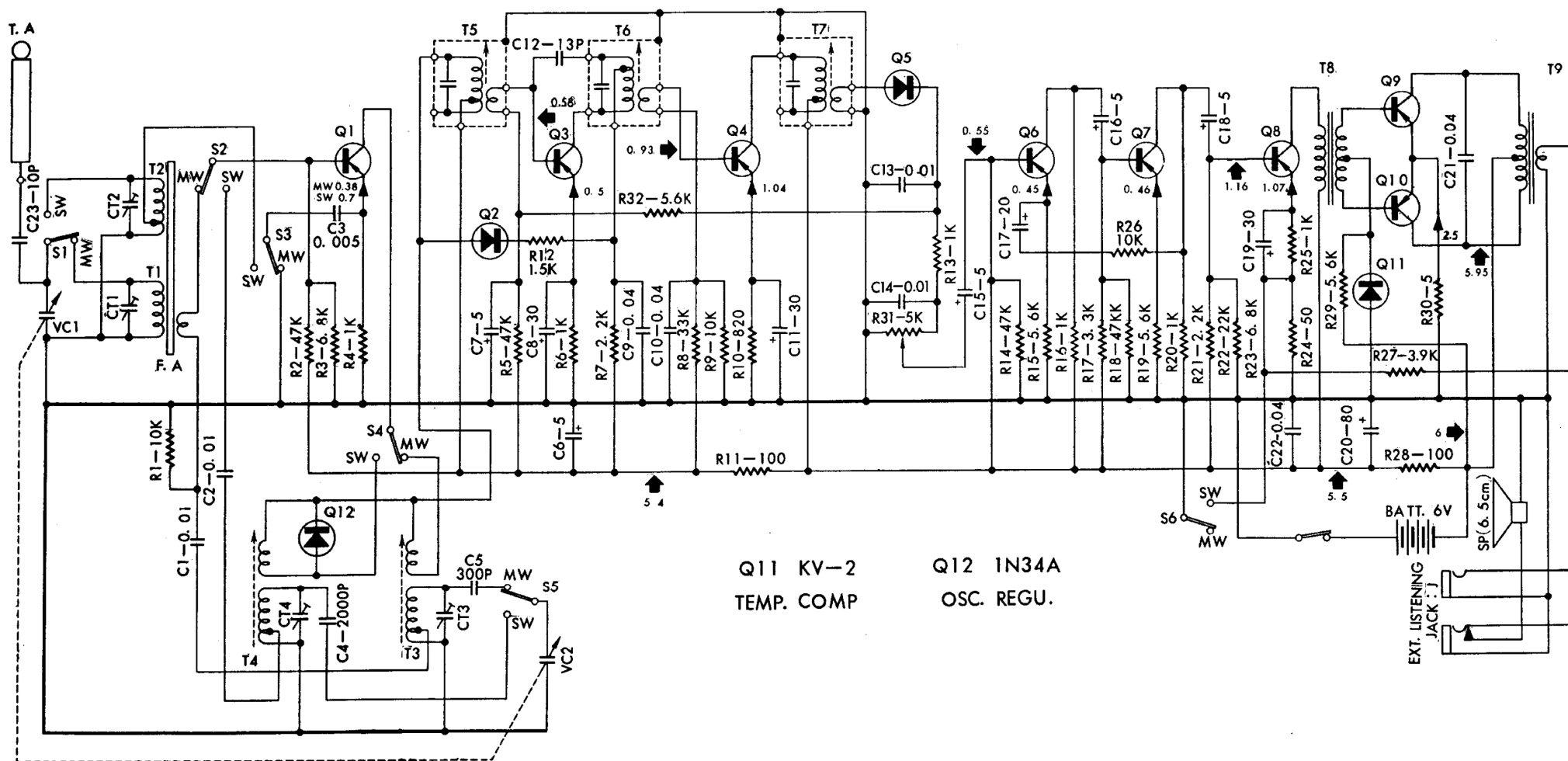


Q1 2SA103 CONV. Q2 1N34A AGC COMP. Q3 2SA31 IFA-1 Q4 2SA112 IFA-2 Q5 1N34A DET. Q6 2SB32 AFA-1 Q7 2SB32 AFA-2 Q8 2SB32 DRIVER Q9,10 2SB33×2 OUTPUT



CARATTERISTICHE

GAMME di SINTONIA

Onde Medie 540 ÷ 1600 kHz
 Onde Corte 3.9 ÷ 12 MHz

MEDIA FREQUENZA 455 kHz

POTENZA in USCITA

Indistorta 120 mW
 Massima 180 mW

ALTOPARLANTE

Dimensioni e tipo 6,5 cm a M.P.
 Impedenza bob. mobile (a 800 Hz) 8 ohm
 PESO 560 gr. (comprese batterie)

BATTERIE

Quattro elementi da 1½ volt
 Consumo di corr. (in ass. di seg.) 12 mA circa

ANTENNA

Antenna in ferrite; Diametro 10 mm
 Lunghezza 140 mm
 Antenna telesc.; Lunghezza (tot.) 900 mm

DIMENSIONI

Larghezza 160 mm
 Profondità 33 mm
 Altezza 103 mm